

# Contents

- PowerPack 2600
- Micro-USB cable

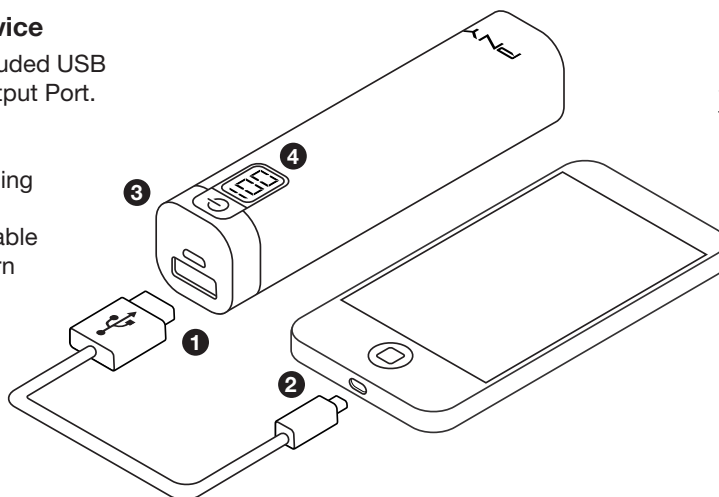
**PNY**  
Make Life Simple™

## PowerPack 2600 User Manual

Please read this user guide carefully before using the device.  
It helps you use the product correctly, and protect your rights.

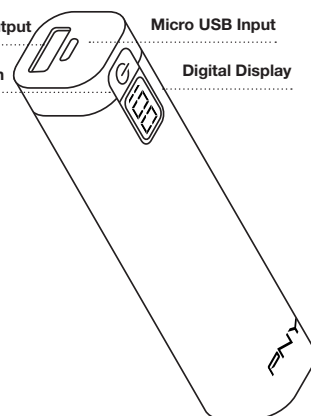
### How to charge your mobile device

1. Plug the original cable or the included USB cable to the PowerPack USB Output Port.
2. Connect the PowerPack to your mobile device.
3. Press on/off button to start charging your device.
4. After fully charged, remove the cable and press the on/off button to turn off the PowerPack.



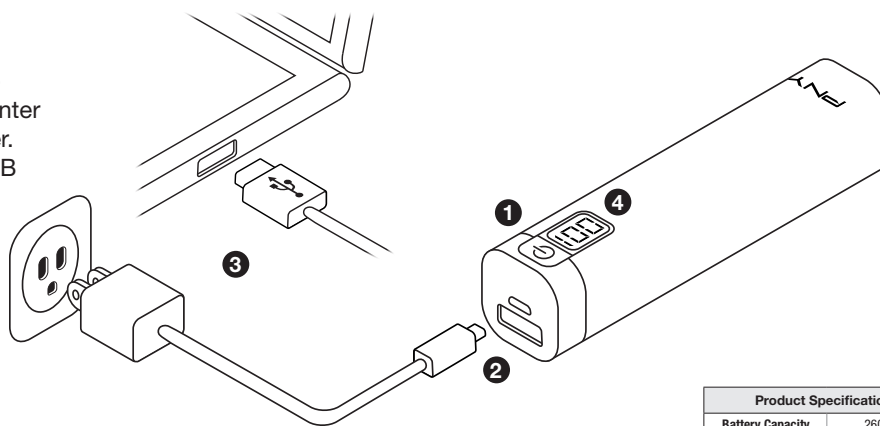
### Product Specifications

1 Amp USB Output      Micro USB Input  
Power Button      Digital Display



### How to charge your PowerPack

1. Press Power Button for 1 second to check the power level of the PowerPack. The Digital counter display indicates the percentage level of power.
2. Connect the Micro USB cable to the Micro USB Input of the PowerPack.
3. Plug the USB Connector of the cable into the USB port of your laptop, PC, or MacBook, or from a USB compatible wall charger.
4. When charging, the Digital Counter Display will blink to show the charging status.



**Note:** The PNY PowerPack is pre-charged before it leaves the factory. However, depending upon the time it may have been in transit or on the shelf, it is possible that some discharge of the battery has occurred.

Product Specifications	
Battery Capacity	2600mAh
Cell-Type	Lithium-ion
Input	5 Volt DC - 1000mA
Output	5 Volt DC - 1000mA

### Important Safety Instructions

- Do not open, modify, disassemble, drop, crush or shred this product. There are no serviceable parts inside and this will void your warranty. Disassembly may result in a risk of electric shock or fire.
- Do not expose the product to rain or water.
- Do not operate charger if it has been severely damaged in any way.
- Keep away from children.
- Do not cover the product with paper or other materials.
- Please fully charge the PowerPack to activate it before first use.
- It's a normal condition that battery performance will decline after several years of usage.
- Dispose the PowerPack properly. Do not dispose it in trash receptacles and do not attempt to incinerate it.

### Warranty & Limitations

- Warranty limited to one year from the date of purchase.
- Guarantee will not be applied to the damages caused by faulty usages.

Products that have been subjected to abuse, misuse, accident, alteration, modification, tempering, negligence, faulty connection, attachment to any unauthorized accessory, lack of responsible care, repair or service in any way that is not contemplated in the manual for the product

The damage caused by dust, wetness, coldness, overheating, placement near hot objects, near the fire, storage or use of corrosive environment.

No warranty in case of force majeure of the damage caused by natural disasters, such as floods, fires, typhoons, earthquakes and related matters.

To the extent permitted by law, PNY shall not be liable for damages beyond replacing the defective product.

**3-Year Limited Warranty (USA)**  
**1-Year Warranty / Garantie d'un an / Ein Jahr Garantie (Europe)**  
Information / Informations / Information / Información / Informazioni  
Informação / Informative / Information / Oplysninger /  
Lisätietoja / Informasjon / Részletek / Informaci / Informacii  
informácii / Информация / Πληροφορίες / Bilgi için :  
[www.pny.com/fastfacts](http://www.pny.com/fastfacts) (USA) [www.pny.eu](http://www.pny.eu) (Europe)

**Please Recycle;** to locate a center near you  
**Call 1-800-8-Battery Free**

**Technical Support:** 1-800-234-4597 (USA)  
tech-sup@pny.eu (Europe)

**USA** PNY Technologies, Inc., 100 Jefferson Road, Parsippany, NJ 07054  
**Europe** PNY Technologies, Inc., 9, rue Joseph Cugnot,  
BP 40 181-33708 Mérignac cedex France

© 2013 PNY Technologies® Inc. All rights reserved. All trademarks are properties of their respective owners. All rights reserved.

## FRANÇAIS

### Comment recharger le PowerPack?

- Appuyez sur le bouton marche/arrêt pendant 1 seconde pour vérifier le niveau de charge du PowerPack.
- Le compteur numérique indique le pourcentage de niveau de charge. Raccordez le câble micro USB au port micro USB du PowerPack.
- Branchez la prise USB du câble dans le port USB de votre ordinateur portable, PC ou MacBook ou depuis un chargeur secteur USB compatible.
- En cours de chargement, le compteur numérique clignotera et affichera l'état de charge.

**Remarque:** Le PowerPack de PNY est préchargé avant de quitter l'usine. Toutefois, en fonction du temps qu'il a passé en transit ou en magasin, il est possible que la batterie soit un peu déchargée.

### Comment charger votre appareil mobile?

- Branchez le câble d'origine ou le câble USB fourni au port USB du PowerPack.
- Raccordez le PowerPack à votre appareil mobile.
- Appuyez sur le bouton de marche/arrêt pour commencer à charger votre appareil.
- Lorsque le chargement est terminé, retirez le câble et appuyez sur le bouton marche/arrêt pour éteindre le PowerPack.

**Remarque:** Le PowerPack ne peut pas être rechargé alors qu'il est utilisé pour recharger un autre appareil mobile.

### Consignes de sécurité importantes

- Ne pas ouvrir, modifier, démonter, laisser tomber ou détruire ce produit. Cet appareil ne contient aucun composant susceptible d'être réparé par l'utilisateur et cela annulerait votre garantie. Le démontage peut provoquer un risque de décharge électrique ou d'incendie.
- Maintenir à l'abri de la pluie et de l'eau.
- Ne pas faire fonctionner le chargeur s'il a été gravement endommagé de quelque sorte que ce soit.
- Maintenir hors de portée des enfants.
- Ne pas recouvrir le produit de papier ou d'autres matériaux.
- Veillez recharger complètement le PowerPack pour l'activer avant sa première utilisation.
- Il est normal que la performance de la batterie diminue après plusieurs années d'utilisation.
- Éliminez correctement le PowerPack. Ne le jetez pas à la poubelle et ne tentez pas de l'incinérer.

### Garantie & Limitations

-La garantie est limitée à un an à compter de la date d'achat

-La garantie ne s'appliquera pas aux dommages causés par des utilisations défectueuses. Les produits qui ont été soumis à des mauvais traitements, mauvaise utilisation, un accident, une modification, un démontage, une négligence, une mauvaise connexion, un branchement à tout accessoire non autorisé, un manque de soins, de réparation ou d'entretien responsable de quelque manière que ce soit n'est pas prévue dans le manuel du produit.

Les dommages causés par la poussière, l'humidité, le froid, la surchauffe, la proximité d'objets chauds ou du feu, le stockage ou l'utilisation dans un environnement corrosif ne seront pas pris en charge par la garantie du produit.

Aucune garantie ne sera appliquée en cas de force majeure ou de dommages causés par des catastrophes naturelles comme des inondations, des incendies, des typhons, des tremblements de terre et autres. Dans la mesure où la loi l'autorise, PNY ne peut être tenue responsable des dommages autrement qu'en remplaçant le produit défectueux.

## DEUTSCH

### Wie sie PowerPack aufladen?

- Drücken Sie die Taste Power für 1 Sekunde, um den Ladezustand von PowerPack zu überprüfen. Die Digitalanzeige zeigt den Prozentsatz des Ladezustandes an.
- Stecken Sie das Micro USB-Kabel in die Micro USB-Buchse des PowerPacks.
- Stecken Sie den USB-Stecker des Kabels in den USB-Anschluss Ihres Laptops, PCs, MacBook oder einem USB-kompatiblen Wandlergerät.
- Der Ladezustand wird durch das blinken der Digitalanzeige angezeigt.

**Hinweis:** Das PNY PowerPack wird im Werk vorgeladen. Dennoch kann es sich abhängig von der Transport- und/oder Lagerzeit vorkommen, dass sich die Batterie etwas entladen hat.

### Wie Ihr Mobilgerät aufladen?

- Stecken Sie das Originalkabel oder das beiliegende USB-Kabel in den USB-Ausgangsanschluss des PowerPacks.
- Schließen Sie das Netzkabel an Ihr Mobilgerät an
- Drücken Sie auf die Taste Ein/Aus, um mit de laden Ihres Gerätes zu beginnen.
- Nachdem es voll aufgeladen wurde, entfernen Sie das Kabel und drücken sie die Taste Ein/Aus um das PowerPack auszuschalten

**Hinweis:** Das PowerPack kann nicht geladen werden, wenn gleichzeitig ein Mobilgerät geladen wird.

### Wichtige Sicherheitshinweise

- Öffnen, modifizieren, zerlegen, zerquetschen oder zerkleinern Sie dieses Produkt nicht und lassen Sie es nicht fallen. In ihm sind keine zu wartenden Teile enthalten und Ihre Garantie erlischt dadurch. Ein Zerlegen kann zu einem Stromschlag oder Brand führen.
- Setzen Sie es nicht Regen oder Wasser aus.
- Benutzen Sie das Ladegerät nicht, wenn es ernsthaft beschädigt ist.
- Halten Sie es fern von Kindern.
- Decken Sie das Produkt nicht mit Papier oder anderen Materialien ab.
- Bitte laden Sie das PowerPack vollständig auf, um ihn vor der ersten Benutzung zu aktivieren.
- Es ist normal, dass die Batterieleistung nach mehreren Jahren der Benutzung abnimmt.
- Entsorgen Sie den PowerPack ordnungsgemäß. Entsorgen Sie ihn nicht mit dem Hausmüll und versuchen Sie es nicht zu verbrennen.
- Garantie und Einschränkungen
- Die Dauer der eingeschränkten Garantie beträgt ein Jahr ab Kaufdatum.
- Die Garantie erlischt bei Schäden entstanden durch Missbrauch.

### Garantie und Einschränkungen

-Die Dauer der eingeschränkten Garantie beträgt ein Jahr ab Kaufdatum.

-Die Garantie erlischt bei Schäden entstanden durch Missbrauch.

Es besteht keine Garantie im Fall von höherer Gewalt verursacht durch Naturkatastrophen, wie Überschwemmungen, Bränden, tropischen Wirbelstürmen, Erdbeben und damit in Beziehung stehenden Problemen.

Die Haftung von PNY wird im gesetzlich erlaubten Rahmen für Schäden ausgeschlossen, die einen Austausch des defekten Produktes übersteigen

Les Produkte, die missbräuchlich, leichtsinnig oder falsch benutzt wurden, einen Unfall, Veränderung, Modifikation, Hitzeschaden aufweisen, falsch oder an nicht zugelassenem Zubehör angeschlossen wurden, mangelnde Sorgfalt, Reparaturen oder Services aufweisen, die nicht im Produkthandbuch aufgeführt sind. Die Schäden durch Staub, Nässe, Kälte, Überhitzung, Lagerung in der Nähe einer Wärmequelle oder Feuer, oder Lagerung oder Benutzung in korrosiver Umgebung aufweisen.

## ITALIANO

### Come caricare il PowerPack?

- Premere il pulsante Power per 1 secondo per controllare il livello di carica del PowerPack. Il display visualizzerà la percentuale di carica.
- Collegare il cavo Micro USB alla porta Micro USB del PowerPack.
- Collegare il connettore USB del cavo alla porta USB del tuo PC, MacBook o caricare da muro USB compatibile.
- Durante la carica, il display lampeggerà mostrando il livello di carica.

**Nota:** Il PNY PowerPack viene precaricato prima di lasciare il nostro stabilimento. Tuttavia, a seconda del periodo trascorso durante il trasporto o sugli scaffali del negozio potrebbe perdere un po' di carica.

### Come caricare un dispositivo?

- Collegare il cavo originale o il cavo USB fornito alla porta USB di uscita del PowerPack USB.
- Collegare il PowerPack al dispositivo mobile.
- Premere il pulsante on/off per iniziare la carica.
- A ricarica avvenuta scollegare il cavo e premere il pulsante on/off.

**Nota:** Il PowerPack non può essere ricaricato mentre sta ricaricando altri dispositivi mobili.

### Istruzioni di sicurezza

- Non aprire, modificare, disassemblare, far cadere, sbattere o cercare di rompere il prodotto. Contiene parti non riparabili e la garanzia potrebbe essere annullata. Lo smontaggio potrebbe comportare rischio di incendio o scoppio.
- Non esporre il prodotto a pioggia o acqua
- Non utilizzare un caricatore danneggiato.
- Tenere lontano dalla portata dei bambini.
- Non coprire il prodotto con nessun materiale.
- Ricaricare completamente il PowerPack prima del primo utilizzo.
- È normale che le prestazioni delle batterie diminuiscano dopo alcuni anni di utilizzo.
- Smaltire correttamente il PowerPack. Non gettarlo nella raccolta indifferenziata e non cercare di incenerirlo.

### Garanzia e limitazioni

-Garanzia limitata a un anno dalla data d'acquisto

-La garanzia non copre, inoltre, l'eventuale danno causato da polvere o sovriscaldamento.

Prodotti soggetti ad abuso o a Danni causati da disastri naturali come alluvioni, incendi, utilizzo errato, alterazioni, modificazioni, esposizione a fuoco, tifoni, terremoti ed eventi simili, negligenza collegamenti errati e simili problematiche non sono soggetti a garanzia e PNY non può essere ritenuta responsabile per qualsiasi eventuale danno. PNY non dovrà effettuare sostituzioni, riparazioni o manutenzione nei casi non contemplati dal manuale del prodotto.

## ESPAÑOL

### ¿Cómo cargar PowerPack?

- Presione la tecla de encendido durante 1 segundo para verificar el nivel de energía de PowerPack. La pantalla del contador digital indica el porcentaje de nivel de energía.
- Conecte el cable Micro USB en la entrada de Micro USB de PowerPack.
- Inserte el conector USB en el puerto USB de su equipo portátil, PC o MacBook o desde un cargador de pared compatible con USB.
- Al cargar, la pantalla del contador digital parpadeará para mostrar el estado de carga.

**Nota:** PNY PowerPack está precargado en la fábrica. Sin embargo, dependiendo del tiempo de tránsito o en el almacén, es posible que se se decargue la batería.

### ¿Cómo cargar su dispositivo móvil?

- Conecte el cable original o el cable USB incluido en la salida USB de PowerPack.
- Conecte PowerPack a su dispositivo móvil.
- Presione la tecla on/off (encendido/apagado) para comenzar a cargar su dispositivo.
- Después de alcanzar una carga completa, quite el cable y presione la tecla on/off para apagar PowerPack.

**Nota:** PowerPack no puede cargarse mientras se cargan dispositivos móviles.

### Instrucciones de seguridad importantes

- No abra, modifique, desarme, deje caer, aplaste ni destruya este producto. No existen piezas para reutilizar en su interior y esto invalidará la garantía. El desarmado puede resultar en un riesgo de electrocución o incendio.
- No exponga el producto a la lluvia o al agua.
- No opere el cargador si se ha dañado seriamente de cualquier modo.
- Mantenga alejado de los niños.
- No cubra el producto con papel ni ningún otro material.
- Por favor, realice una carga completa del PowerPack para activarlo antes de ser utilizado
- Es normal que el rendimiento de la batería decaiga luego de varios años de uso.
- Deshágase del PowerPack de forma adecuada. No lo arroje en el mismo recipiente de basura junto con otras cosas y no intente incendiarlo.

### Garantía y limitaciones

-Garantía limitada a partir de la fecha de compra.

-La garantía no será válida en caso de fuerza mayor, de daños causados por desastres naturales, como inundaciones, incendios, tifones, terremotos y demás desastres.

Los productos que hayan sido sujetos de abuso, uso incorrecto, accidente, alteración, modificación, templado, negligencia, conexión defectuosa, conectado a cualquier accesorio no autorizado, falta de cuidado responsable, reparación o servicio de cualquier modo que no esté contemplado en el manual del producto.

Daños causados por el polvo, la humedad, el frío, el sobrecalentamiento, la colocación cerca de objetos calientes, cerca del fuego, el almacenamiento o uso de ambientes corrosivos.

## RUSSIAN

### Как зарядить PowerPack?

- Нажмите кнопку питания (Power Button) и удерживайте в течение 1 секунды, чтобы проверить уровень заряда PowerPack. Индикатор (Digital display) укажет уровень в процентах.
- Подключите Micro USB кабель к входному Micro USB-порту PowerPack.
- Подключите разъем USB кабеля к USB порту вашего ноутбука, ПК, MacBook или к USB совместимому сетевому зарядному устройству.
- Индикатор Digital начнет мигать, чтобы показать состояние зарядки.

**Примечание:** PNY PowerPack проходит предварительную зарядку прежде чем покинет завод. Однако, в зависимости от времени, которое устройство может находиться в процессе перевозки или хранения, возможна некоторая разрядка батареи.

### Как зарядить ваше мобильное устройство?

- Подключите оригинальный USB кабель вашего мобильного устройства к выходному USB-порту PowerPack.
- Подключите PowerPack к вашему мобильному устройству.
- Нажмите кнопку on/off, чтобы начать зарядку вашего устройства.
- После полной зарядки, извлеките кабель и нажмите кнопку on/off, чтобы выключить PowerPack.

**Примечание:** PowerPack не должен перезарядиться во время зарядки вашего мобильного устройства..

### Важные инструкции по технике безопасности

- Не вскрывайте, не вносите изменения, не разбирайте, не роняйте, не раздавливайте, не режьте это изделие. Внутри нет деталей, требующих проведения технического обслуживания и это аннулирует вашу гарантию. Разборка может привести к удару током или пожару.
- Не подвергать устройство воздействию дождя или воды.
- Не допускайте эксплуатацию зарядного устройства, если оно было серьезно повреждено.
- Храните в недоступном для детей месте.
- Не накрывайте изделие бумагой и любыми другими материалами.
- Пожалуйста, зарядите PowerPack полностью, чтобы активировать его, до того как впервые использовать.
- Снижение рабочих характеристик аккумулятора после нескольких лет использования - это нормальное явление.
- Утилизируйте PowerPack надлежащим образом. Не утилизируйте его в мусорных емкостях и не пытайтесь сжечь.

### Условия гарантии

-Гарантия 1 год с момента покупки

-Гарантия не будет распространяться на повреждения, причиной которых явилось неправильное обращение.

Изделия, которые были подвергнуты порче в связи с нарушением правил эксплуатации, несчастными случаями, внесением изменений, модификацией, термообработкой, халатностью, неправильным подключением, подключением к неразрешенным устройствам, неосторожным обращением, ремонтом или обслуживанием, которое не рассмотрено в руководстве для изделия.

Повреждения, вызванные пылью, влажностью, холодом, перегревом, расположением возле горячих предметов, рядом с огнем, хранением или использованием в коррозионной среде. Гарантия также не распространяется на повреждения, нанесённые во время форс-мажора, в связи с природными катастрофами, такими как наводнения, пожары, тайфуны, землетрясения и прочие связанные с этой тематикой. В пределах разрешенного законом, PNY не несет ответственности за вышеуказанные повреждения помимо случаев замены дефектного изделия.